

PISTOLET DE MARQUAGE MICROPERCUSSION e10 p63



+ ULTRA COMPACT

- Maniable et équilibré
- Poignée ergonomique
- Léger (poids 3,2 kg)
- Fenêtre de marquage 60 x 25 mm

+ PERFORMANT

- Entièrement programmable
- Micro-contrôleur de dernière génération: démarrage et navigation ultra rapide
- Fonctions historique et auto diagnostique (aide à la maintenance, configuration et statistiques)
- Suite logiciel SICTOOL e10 : création et édition de fichiers depuis un PC

+ POLYVALENT

- Marquage sur pièces difficile d'accès
- Rapidité et puissance de marquage
- Qualité et précision du guidage
- Marquage sur tous types de matériaux, états de surface difficiles

+ ROBUSTE ET FIABLE

- Corps et poignée en fonderie d'aluminium assurant robustesse et légèreté

+ Option Booster disponible



APPLICATIONS

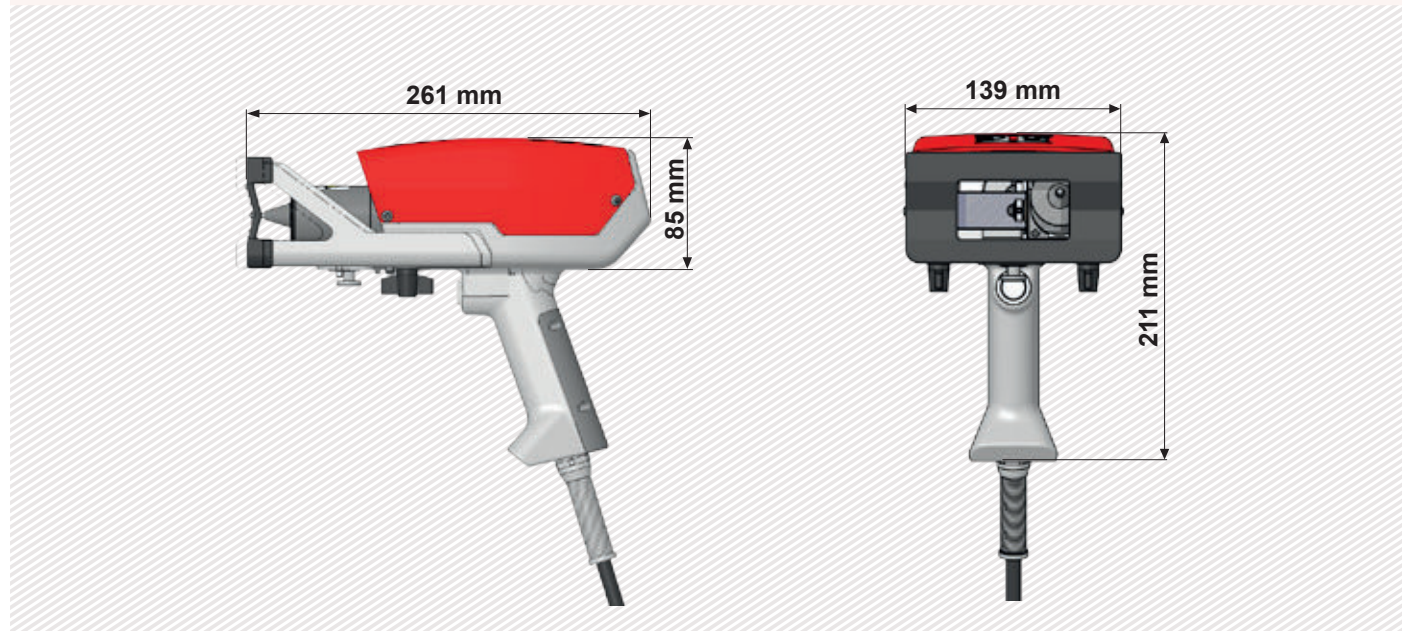


EXEMPLES DE MARQUAGE MICRO PERCUSSION



CARACTÉRISTIQUES TECHNIQUES MÉCANIQUES

	e10 p63
Fenêtre de marquage	60 x 25 mm
Dimensions extérieures	139 x 261 x 211 mm
Poids	3,2 kg
Stylet	Carbure de tungstène
Câble de liaison	7,5 m (10 m et 15 m disponible en option)



OPTIONS



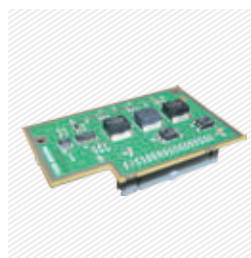
Kart batterie



Anneau d'accrochage + équilibreur



Socle colonne



Carte booster pour marquage profond



Face avant magnétique



Kit de maintenance



Lecteur code-barres (sans fil)



Lecteur datamatrix

Nous consulter dans le cas où une configuration spécifique ne serait pas éditée.

SIC Marking conçoit des solutions sur mesure et clé en main dans tous les secteurs industriels. Notre bureau d'études réalise des machines dans le respect de vos cahiers des charges et de vos standards industriels.

UNITÉ DE CONTRÔLE E 10

Le contrôleur e10

- Écran couleur
- Port USB - Charger/Décharger facilement vos fichiers de marquage
- Entièrement programmable
- Autonome (pas besoin de PC)
- Clavier industriel protégé par membrane
- Coffret étanche IP40 (pas d'ouverture ni ventilateur)



+ Multiples connectivités



+ Écran couleur



+ Port USB



Caractéristiques techniques électroniques

	Contrôleur e10
Dimensions	322 x 380 x 112 mm
Poids	5 kg
Résolution écran LCD	480 x 272 pixels
Clavier	Qwerty intégré, protégé par membrane
Puissance	300 Watt
Alimentation électrique	Monophasé, 85 à 260 VAC, 50 à 60 Hz
Nb axes contrôlés	2 (carte 3 ^{ème} /4 ^{ème} axes en option)
Température d'utilisation	De 5 à 40°C

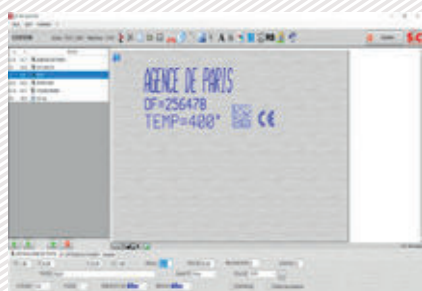
	Communication
Ports	RS232, RS422, USB, RS485 Profibus, TCP/IP, Ethernet/IP
Entrées/Sorties	8/8
Entrée clavier externe	USB
Suite logiciel PC	Création fichiers de marquage, transfert contrôleur/PC ou clé USB

Cartes de communication optionnelles :

Ethernet TCP   

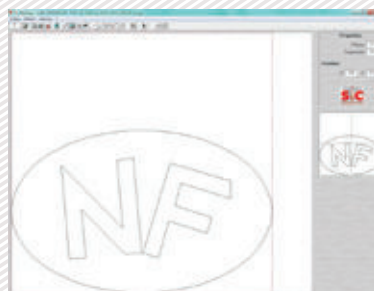
LES UTILITAIRES PC

Éditeur de fichiers



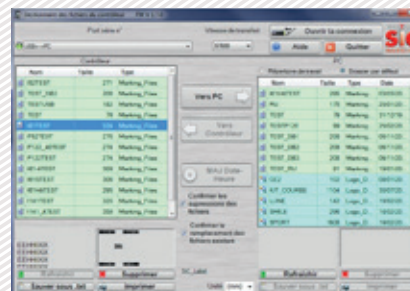
+ Création ou modification de fichiers sur PC

Création de logos



+ Création de logos vectoriels et matriciels

Gestionnaire de fichiers



+ Utilitaire de sauvegarde et de transfert de fichiers

LOGICIEL DE PILOTAGE SUR CONTRÔLEUR E 10

Caractéristiques Techniques

Fonction texte	Incrémentation, codes dates
Logos	Téléchargement depuis un PC ou une clé USB
Datamatrix	Jusqu'à 348 caractères, 48 x 48 dots
Polices	Arial, Comic, Comic_B, Courier, OCR, OCR_BOLD, OCRA, 4x6
Style	Angulaire, rayonnant, inversé, miroir
Taille des caractères	De 0,1 mm à 99 mm (limitée suivant fenêtre de marquage)
Profondeur	Jusqu'à 0,3 mm (en fonction de la matière)
Résolution entre points	0,05 mm MAX
Mot de passe	2 niveaux de sécurité
Fonction historique	Exportable fichier Excel
Aide à la maintenance	Auto diagnostic
Logiciel	17 langues



Vue graphique



Menu édition

AFFECTATION DES I/O		
Num	Entrée	Sortie
1	ARRET	Cycle
2	DEPART	Dernier
3	Sel. Fich	Erreur
4	Sel. Fich	Pause
5	Sel. Fich	Prêt
6	Sel. Fich	PasPièce
7	Sel. Fich	Pièce
8	Sel. Fich	Usure

STATISTIQUES CONTROLEUR		
Deplacements	Memoire	
0 Cycles	33 Fichiers	
0 Caractères	17959 o. Utili.	
AXE X 0.0 m	46489 o. Libres	
AXE Y 0.0 m	27% Utilisees	
AXE Z Num. 0.0 m		
Impacts		
F1: 0	F4: 0	F7: 0
F2: 0	F5: 0	F8: 0
F3: 0	F6: 0	F9: 0

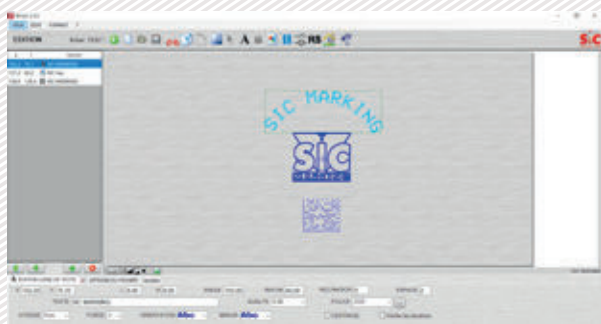
Logiciel PC permettant de piloter directement la machine de marquage.

Fonctions disponibles :

- Edition de fichiers de marquage
- Gestion des entrées / sorties
- Fonction historique et anti doublons
- Datamatrix ECC200 et UID
- ...

LOGICIEL OPTIONNEL WINSIC

WINSIC est un logiciel PC permettant de piloter directement la machine de marquage.



+ Utilitaire de création de logo inclus

+ Gestion de bases de données (Excel, Access, txt)



+ Insertion d'images de fond

