



TODO EN 1

- + Máquina Independiente Autónoma
- + Conéctela y Marque

USO SIMPLE

- + Creación de Archivos en PC: programación amigable para el usuario
- + Inicio Rápido

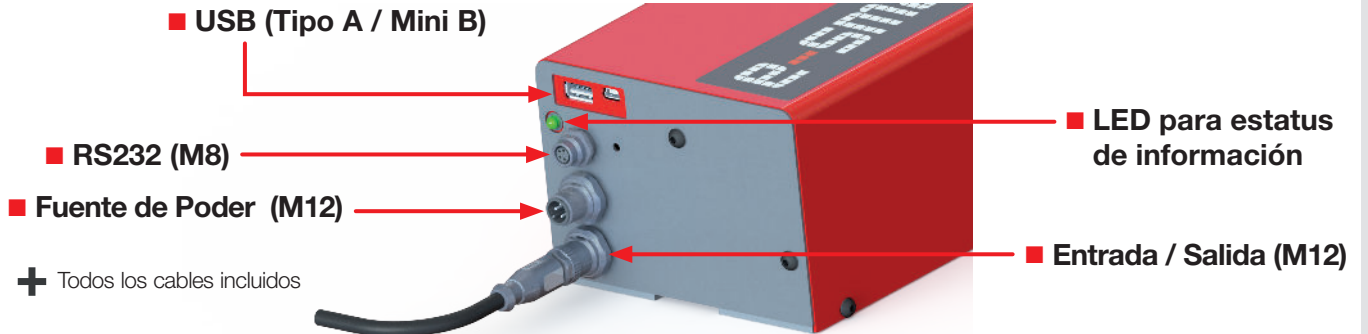
SISTEMA COMPACTO

- + Electrónica Integrada
- + Sin gabinete electrónico para el sistema

La primera máquina que tiene el controlador integrado!



ESPECIFICACIONES DE LA MAQUINA AUTONOMA E-SMART

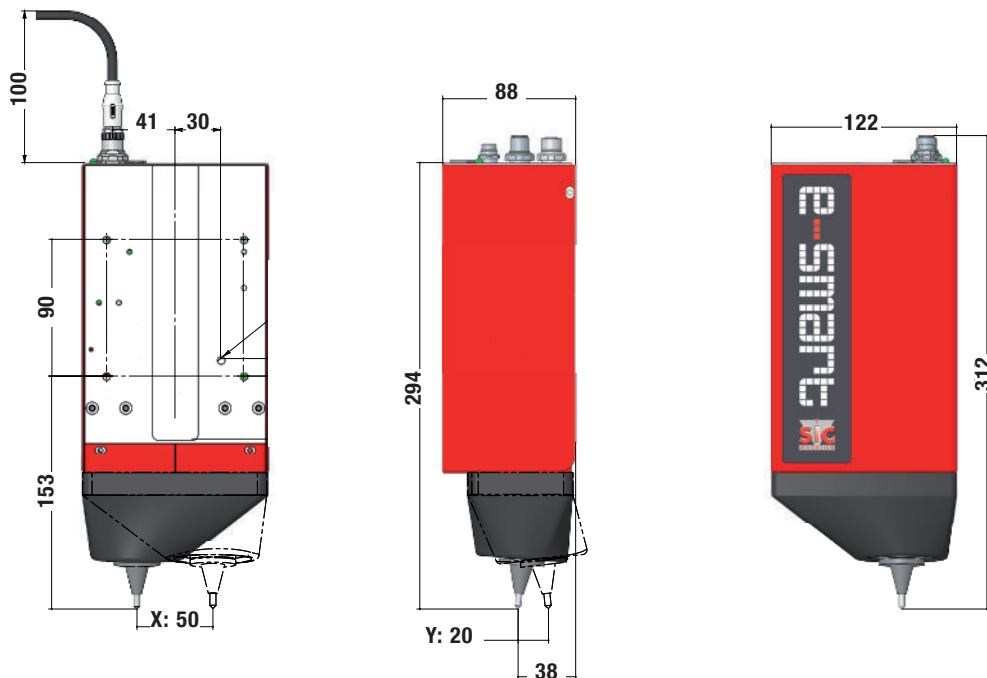


EJEMPLOS DE MARCAJE



CARACTERÍSTICAS TÉCNICAS

	e-smart
Ventana de Marcado	50 x 20 mm
Dimensiones Generales	312 x 122 x 88 mm
Peso	3,5 kg
Longitud de Cable	5 m (10 m opcional)
Protección	Fuelles de Cuero
Entradas / Salidas	7 Entradas / 3 Salidas
Protocolo de Comunicación	USB / RS232



Ventana de Marcado 50 x 20 mm

PROGRAMACION EN PC

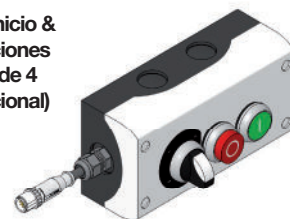


- Software de PC intuitivo y fácil de usar

- Puertos USB para carga de archivos y comunicaciones con PC



- Botones de Inicio & Paro con opciones de selección de 4 archivos (opcional)



APLICACIONES

